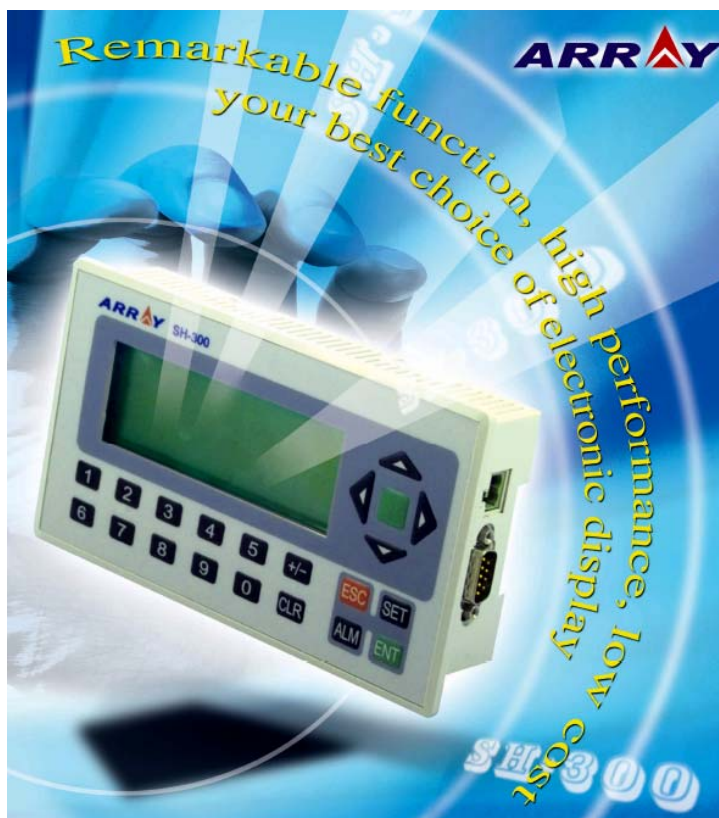




Графическая панель оператора **SH-300** компании **ARRAY ELECTRONIC CO., LTD**

SH-300 относится к разряду несложных средств человеко-машинного интерфейса. SH-300 очень проста в освоении и эксплуатации, но тем не менее имеет наиболее востребованные функции для подобного рода изделий:

- монохромный ЖК-дисплей 4,3`` 192x64 пикселей с подсветкой, способный отображать 4 строки по 24 знака;
- регулировка контраста потенциометром;
- опрос и обработка данных в реальном масштабе времени;
- экранные объекты: индикаторы, динамические диаграммы и графики, надписи, ввод со встроенной клавиатуры и отображение данных из ячеек памяти ПЛК (или др. подключенного устройства);
- 14 программируемых кнопок на лицевой стороне панели;
- возможность защиты паролем;
- вывод аварийных сообщений на заданные события;
- удобное и очень простое в освоении программное обеспечение, не требующее специальных навыков от пользователя;
- наличие готовых драйверов для связи с ПЛК основных производителей, а также стандартных драйверов Modbus;
- поддержка многоязыкового отображения надписей на экране панели;
- поддержка интерфейсов RS232/422/485;
- защита лицевой панели - IP65.

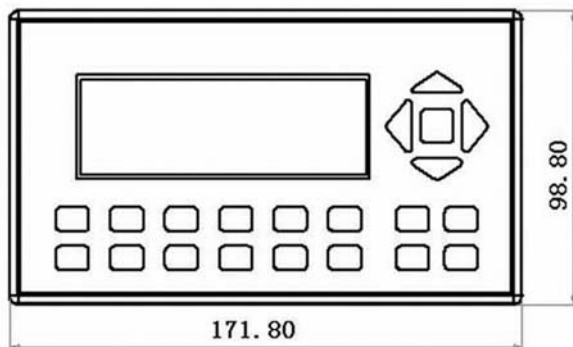


Основные технические характеристики

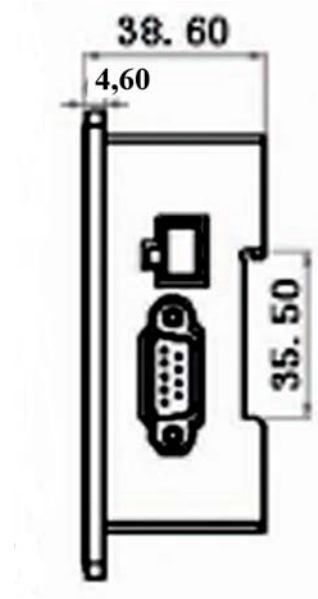
- Напряжение питания: 12 ~ 24 VDC +/- 10 %
- Подсветка: желтая / зеленая LED
- Ресурс LCM: более 50 тыс. ч. при 25±2 °С и 65±10 RH
- Яркость: 60 кд/м²
- Кратковременное пропадание напряжения: не более 20 мс
- Память: Flash ROM 110 KB
- Габаритные размеры: 171,8 x 98,8 x 38,6 мм
- Размеры дисплея: 96 x 32 мм
- Вырубное установочное окно: 165 x 85 мм
- Вес: 260 гр.
- Охлаждение: естественная конвенция воздуха
- Рабочая температура окружающей среды: от -10° до +60° С
- Температура хранения: от -20° до +70° С
- Перегрузка по напряжению: 500 VAC в течение 1 мин между сигнальным и земляным проводами
- Виброустойчивость: 10-25 Гц, 2 G в течение 30 мин по любой из осей X, Y, Z

Размеры

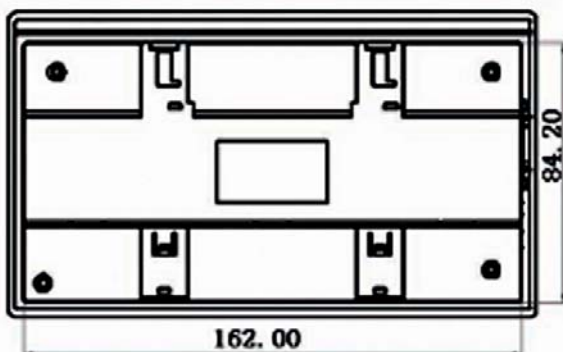
Вид спереди



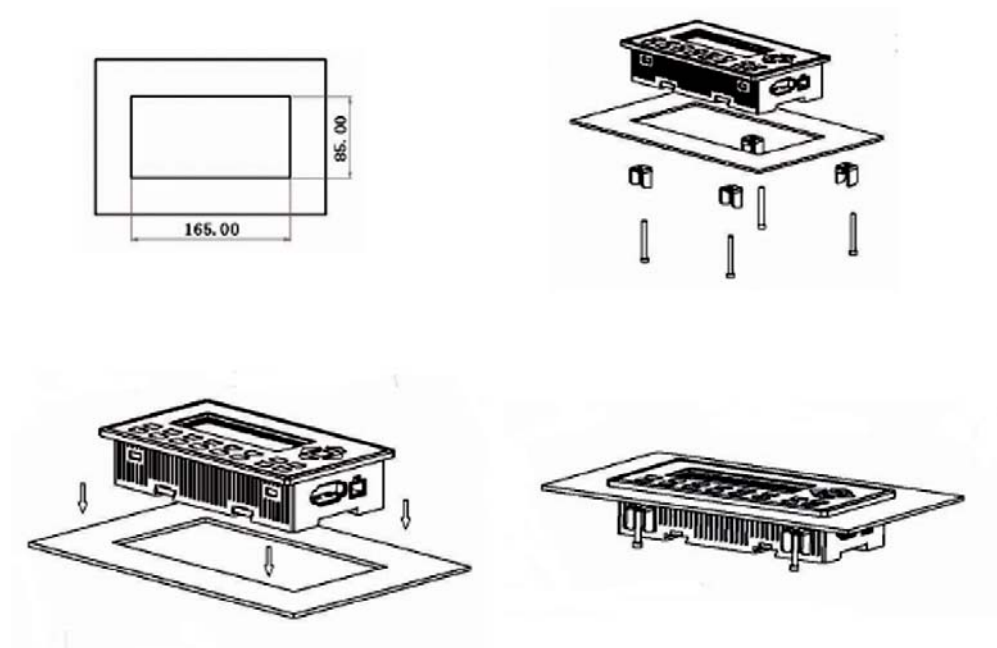
Вид справа



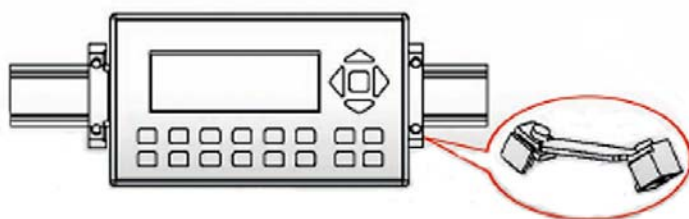
Вид сзади



Щитовой монтаж



Монтаж на DIN-рельс



Панель можно установить на стандартный DIN-рельс 35 мм. Фиксирующие скобы входят в комплект.

Настенный монтаж

